

POSIZIONATORI LASER (LASER POSITIONERS)



POSIZIONATORE LASER – 110V/220V – Ø16 / L 55 MM – LUNGHEZZA RAGGIO LASER 4/6 M
(LASER POSITIONERS – 110V/220V – Ø 16/ L 55 MM – LASER RAY LENGTH 4/6 M)

ART. OBS: A1 - # OBS-A1 – Posizionatore laser a punto - 1W
(Point Laser Positioner – 1 W)

ART. OBS: A2 - # OBS-A2 – Posizionatore laser a linea - 1W
(Line Laser Positioner – 1 W)

ART. OBS: A3 - # OBS-A3 – Posizionatore laser a croce - 1W
(Cross Laser Positioner – 1 W)



POSIZIONATORE LASER – 110V/220V – Ø22 / L 110 MM – LUNGHEZZA RAGGIO LASER 6/8 M
(LASER POSITIONERS – 110V/220V – Ø 22/ L 110 MM – LASER RAY LENGTH 6/8 M)

ART. OBS: B1 - # OBS-B1 – Posizionatore laser a punto - 1 W
(Point Laser Positioner – 1 W)

ART. OBS: B2 - # OBS-B2 – Posizionatore laser a linea - 1W
(Line Laser Positioner – 1 W)

ART. OBS: B3 - # OBS-B3 – Posizionatore laser a croce - 1W
(Cross Laser Positioner – 1 W)



POSIZIONATORE LASER – 110V/220V – Ø10 / L 30 MM – LUNGHEZZA RAGGIO LASER 2 M
(LASER POSITIONERS – 110V/220V – Ø 10/ L 30 MM – LASER RAY LENGTH 2 M)

ART. OBS: C1 - # OBS-C1 – Posizionatore laser a punto - 0,5 W
(Point Laser Positioner – 0,5 W)

ART. OBS: C2 - # OBS-C2 – Posizionatore laser a linea - 0,5 W
(Line Laser Positioner – 0,5 W)

ART. OBS: C3 - # OBS-C3 – Posizionatore laser a croce - 0,5 W
(Cross Laser Positioner – 0,5 W)

FARETTI LED MAGNETICI

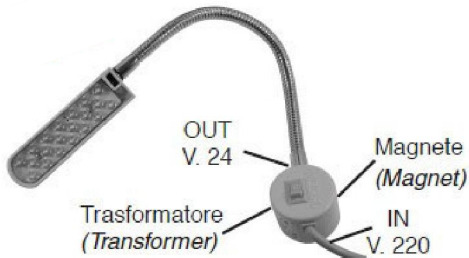
(Magnetic Led Light)



FARETTO MAGNETICO 15 LED CON TRASFORMATORE (MAGNETIC LED LIGHT BY 15 DIODES WITH TRANSFORMER)

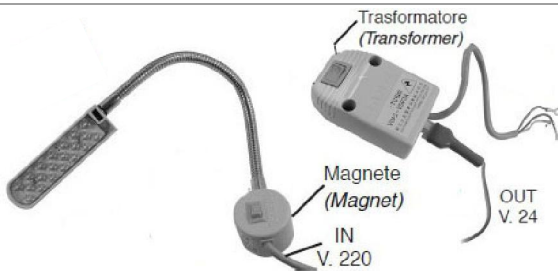
ART. 251/15 - # DS-15-B1- Faretto magnetico 15 LED completo di trasformatore.

(Magnetic LED light by 15 diodes cpl. with transformer - V 12)



FARETTO MAGNETICO 20 LED CON TRASFORMATORE INCORPORATO – (MAGNETIC LED LIGHT BY 20 DIODES WITH TRANSFORMER INCORPORATED)

ART. 263 - # DS-88M - Faretto magnetico 20 LED completo di trasformatore - V220/24.
(Magnetic LED light by 20 diodes cpl. with transformer - V220/24)



FARETTO MAGNETICO 20 LED CON TRASFORMATORE (MAGNETIC LED LIGHT BY 20 DIODES WITH TRANSFORMER)

ART. 267 - # DS-88M2 - Faretto magnetico 20 LED completo di trasformatore - V 12.
(Magnetic LED light by 20 diodes cpl. with transformer - V 12)



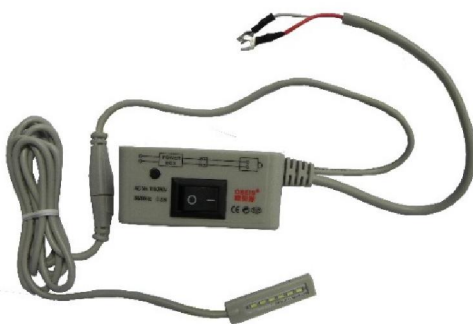
FARETTO A 16 LED CON MAGNETE DOPPIO (LED LIGHT BY 16 DIODES WITH DOBLE MAGNETIC)

ART. 268 - # LED-16M - Faretto a 16 LED con magnete doppio – Completo di trasformatore.
(LED light by 16 diodes with boble magnetic - cpl. with transformer-V12)



FARETTO A 12 LED CON MAGNETE DOPPIO
(LED LIGHT BY 12 DIODES WITH DOBLE MAGNETIC)

ART. 269 - # LED-12M -Faretto a 12 LED con magnete doppio – Completo di trasformatore.
(LED light by 12 diodes with bobble magnetic - cpl. with Transformer-V12)



NEW



Art. 274/A-VI

FARETTO MAGNETICO 6 LED CON TRASFORMATORE, DISPONIBILE CON/SENZA VARIATORE DI INTENSITA'
(MAGNETIC LED LIGHT BY 6 DIODES WITH TRANSFORMER - AVAILABLE WITH/OUT DIMMER)

ART. 274/A-VI - # 806MLT - Faretto magnetico 6 LED con trasformatore e variatore di intensità - V220
(Magnetic light, 6 LED with transformer and dimmer V220)
ART. 274/A - # 806ML - Faretto magnetico 6 LED con trasformatore - V220.
(Magnetic light, 6 LED with transformer V 220)



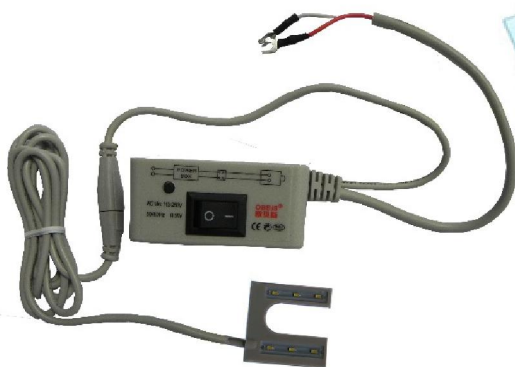
NEW



Art. 274/B-VI

FARETTO MAGNETICO 12 LED CON TRASFORMATORE, DISPONIBILE CON/SENZA VARIATORE DI INTENSITA'
(MAGNETIC LED LIGHT BY 12 DIODES WITH TRANSFORMER - AVAILABLE WITH/OUT DIMMER)

ART. 274/B-VI - # 812MDT - Faretto magnetico 12 LED con trasformatore e variatore di intensità - V220.
(Magnetic light, 12 LED with transformer and dimmer V220)
ART. 274/B - # 812MD - Faretto magnetico 12 LED con trasformatore - V220.
(Magnetic light, 12 LED with transformer V 220)



NEW



Art. 274/C-VI

FARETTO MAGNETICO A LED A FORMA DI U, CON TRASFORMATORE, DISPONIBILE CON/SENZA VARIATORE DI INTENSITA'
(MAGNETIC LED LIGHT, U-SHAPED, WITH TRANSFORMER AVAILABLE WITH/OUT DIMMER)

ART. 274/C-VI - # 806MUT - Faretto magnetico a LED a forma di U, con trasformatore e variatore di intensità - V220.
(Magnetic LED light, U-shaped, with transformer and dimmer V220)
ART. 274/C - # 806MU- Faretto magnetico a LED a forma di U, con trasformatore - V220.
(Magnetic LED light, U-shaped, with transformer V220)

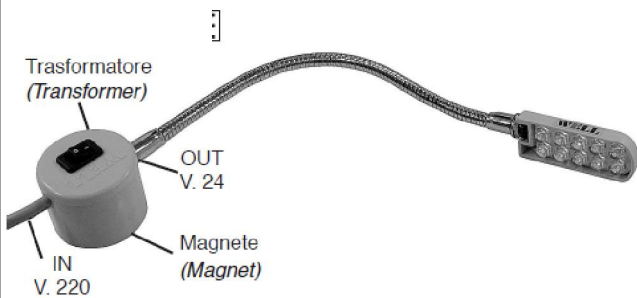


**FARETTO A 10 LED LUMINOSI CON TRASFORMATORE
(10 LED - LIGHT WITH TRANSFORMER)**

ART. 248 - # DS66-1M - Faretto 10 LED completo di trasformatore e staffa di sostegno.
(LED light by 10 diodes cpl. with transformer and holder)

RICAMBI (SPARE PARTS)

- ART. 248/1 - Trasformatore cpl. V 220/24
(Transformer cpl. V 220/24)
- ART. 248/2 - Scheda con 10 LED (10 LED board)
- ART. 248/3 - Calotta in plastica (Plastic cap)
- ART. 248/4 - Circuito elettronico (Electronic circuit)

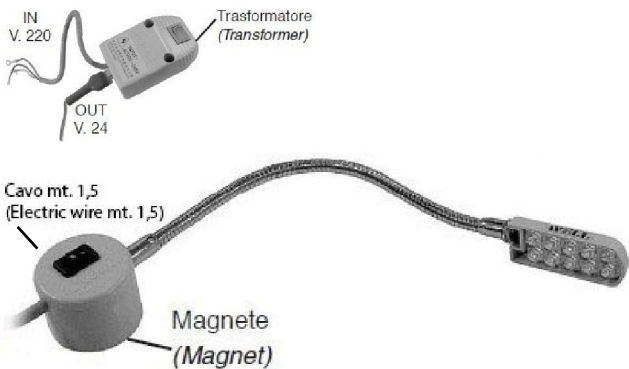


**FARETTO MAGNETICO 10 LED CON TRASFORMATORE
INCORPORATO
(MAGNETIC LED LIGHT BY 10 DIODES TRANSFORMER
INCORPORATED)**

ART. 249 - # DS-66M - Faretto magnetico 10 LED - V 24
(Magnetic LED light by 10 diodes - V 24)

RICAMBI (SPARE PARTS)

- ART. 249/1 - Circuito elettronico (Electronic circuit)
- ART. 248/3 - Calotta in plastica (Plastic cap)
- ART. 248/2 - Scheda con 10 LED (card with 10 LED)



**FARETTO MAGNETICO 10 LED CON TRASFORMATORE
(MAGNETIC LED LIGHT BY 10 DIODES WITH TRANSFORMER)**

ART. 251 - # DS66-M2 - Faretto magnetico 10 LED con trasformatore V220/240
(Magnetic LED light by 10 diodes cpl. with transformer V 220/240)

RICAMBI (SPARE PARTS)

- ART. 248/1 - Trasformatore cpl. V 220/24
(Transformer cpl. V 220/24)
- ART. 248/2 - Scheda con 10 LED (10 LED board)
- ART. 248/3 - Calotta in plastica (Plastic cap)
- ART. 248/4 - Circuito elettronico (Electronic circuit)

FARETTI LED CON MORSETTO

(Led Lights with G-clamp)



FARETTO A LED - 6 W
(LED LIGHTS - 6 W)

ART. 214 - # LED 99KP-18 - Faretto a LED completo di attacco da banco – 6 W
(LED light with table clamp - 6 W)

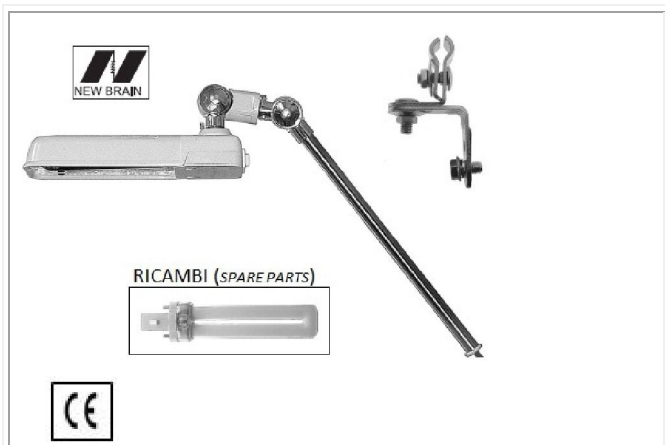


FARETTO A LED - 5 W
(LED LIGHTS - 5 W)

ART. HAI:HM-98T(10LED) - # HM-98T(10LED) - Faretto a 10 LED completo di attacco da banco – 5 W
(LED light with table clamp - 5 W)

FARETTI NEON CON MORSETTO

(Neon Lights with G-clamp)

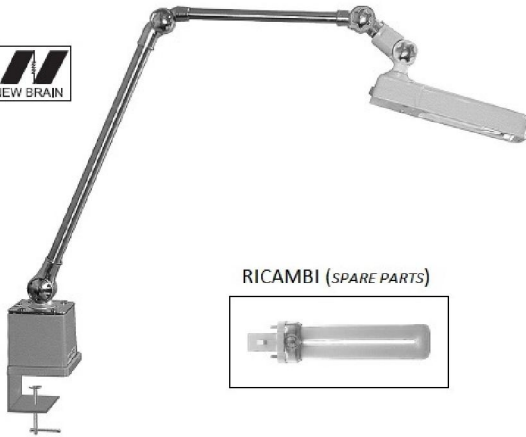


FARETTO AL NEON - V 220 - (NEON LIGHTS - V 220)

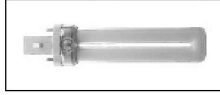
ART. 207 - # DS-27-K - Faretto al neon completo di attacco sulla macchina – 7 W
(Neon light head mount complete - 7 W)

RICAMBI (SPARE PARTS)

ART. 208/1 - Lampadina 7 W (*Lamp 7 W*)
ART. 207/1 - Reattore (*choke-coil*)



RICAMBI (SPARE PARTS)



FARETTO AL NEON - V 220 - (NEON LIGHTS - V 220)

ART. 208 - # DS-98K - Faretto al neon con morsetto a banco - 7 W
(Neon light with table clamp - 7 W)

RICAMBI (SPARE PARTS)

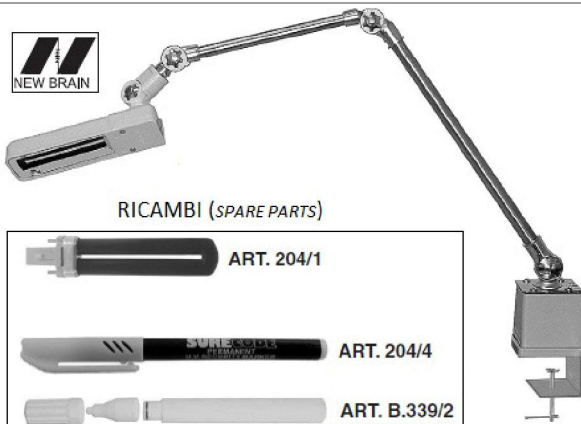
ART. 208/1 - Lampadina 7 W (Lamp 7 W)

ART. 208/2 - Reattore (choke-coil)



FARETTO AL NEON - V 220 (NEON LIGHTS - V 220)

ART. HAI:HM-98T(9W) - # HM-98T(9W) - Faretto al neon completo di attacco da banco - 9 W
(Neon light head mount complete - 9 W)



RICAMBI (SPARE PARTS)



FARETTO AL NEON A LUCE U.V. - V 220 - (NEON LIGHTS U.V. LAMP - V 220)

ART. 204 - Faretto al neon con lampada U.V. con morsetto a banco 7W
(Neon light U.V. lamp with table clamp - 7 W)

RICAMBI (SPARE PARTS)

ART. 204/1 - Lampadina a raggi U.V. 7 W (Lamp 7 W)

ART. 204/4 - Pennarello punta media per raggi U.V.
(U.V. lamp felt pen, medium point)

PENNARELLO VUOTO RICARICABILE (RECHARGEABLE EMPTY FELT PEN)

ART. B339/2 - Punta media (medium point) - mm. 1-2

ART. B339/3 - Punta grossa (large point) - mm. 2-4